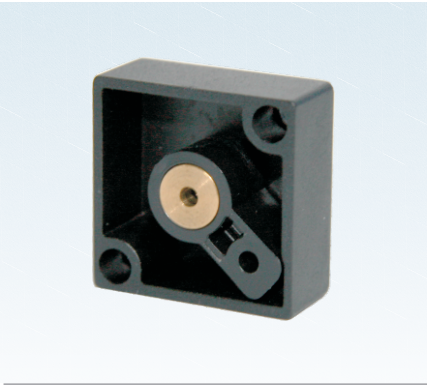


GA315系列



GA315

■ 產品特性

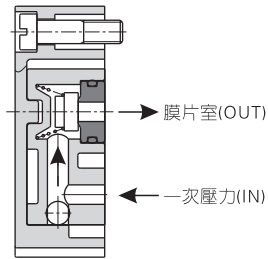
- 1、此逆止閥與G系列調壓閥配套使用，不可單獨訂購；
- 2、與G系列調壓閥配套使用時，祇需將G系列調壓閥背面封板更換為逆流閥組合機構即可，安裝方便，又不影響原調壓閥的外部尺寸。

■ 適用產品

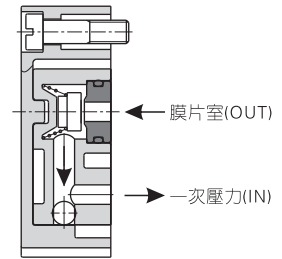
| 逆流閥型號 | 適用產品型號 |
|-------|--------------------|
| GA315 | GC200、300、400、600 |
| | GFC200、300、400、600 |
| | GFR200、300、400、600 |
| | GR200、300、400、600 |

■ 工作原理

平時

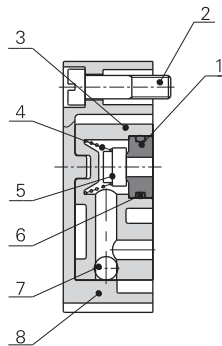


排氣時



在平常使用時，因一次進氣壓力（IN）比設定值（二次出口壓力）高，逆止閥關閉；若將一次進氣壓力（IN）切斷并排氣時，逆止閥打開，膜片室的壓力從IN口排走，此時膜片室壓力降低，并利用調壓彈簧產生的力量將膜片下壓，將閥口打開，二次壓力從IN口排出。

■ 內部結構



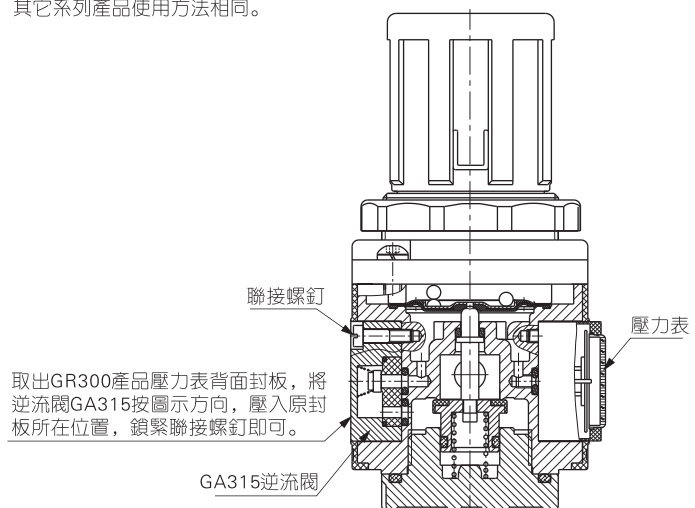
| 序號 | 名稱 | 材質 |
|----|--------|--------|
| 1 | 塞頭 | 黃銅 |
| 2 | 封板固定螺釘 | 快銷鋼 |
| 3 | 逆流閥體 | POM |
| 4 | 彈簧 | SUS304 |
| 5 | 止泄墊 | NBR |
| 6 | O型環 | NBR |
| 7 | 鋼珠 | SUS304 |
| 8 | 逆流閥外殼 | 鋁合金 |

■ 成品訂購碼

在G系列調壓閥上附逆流閥功能時，隨原產品一同訂購，且祇需在原產品訂購碼最後增加一位“K”碼即可，具體更詳細的訂購方式參考相應內容。

■ 配套安裝舉例

以GR300為例，其它系列產品使用方法相同。



取出GR300產品壓力表背面封板，將逆流閥GA315按圖示方向，壓入原封板所在位置，鎖緊連接螺釘即可。